

MINI GORD

Кольцо точечного светильника



[V] 12 AC; 12 DC; 220-240 AC	[mm] 85	max 35	MR16/PAR16	Gx5,3/GU10	
IP 20	0,5m		5±25	30	



28780	MINI GORD DLP-50-W	белый
28781	MINI GORD DLP-50-B	черный



- Материал корпуса: сплав алюминия, сталь



Мы оставляем за собой право на внесение технических изменений. Данные, содержащиеся в этом материале, не имеют юридически обязательной силы.

MINI GORD

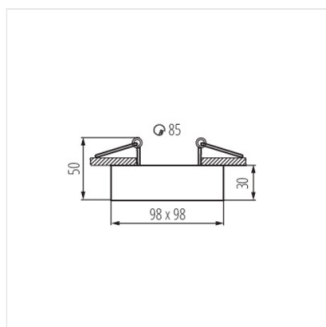
Кольцо точечного светильника



MINI GORD DLP-50-W



MINI GORD DLP-50-B



MINI GORD DLP-50